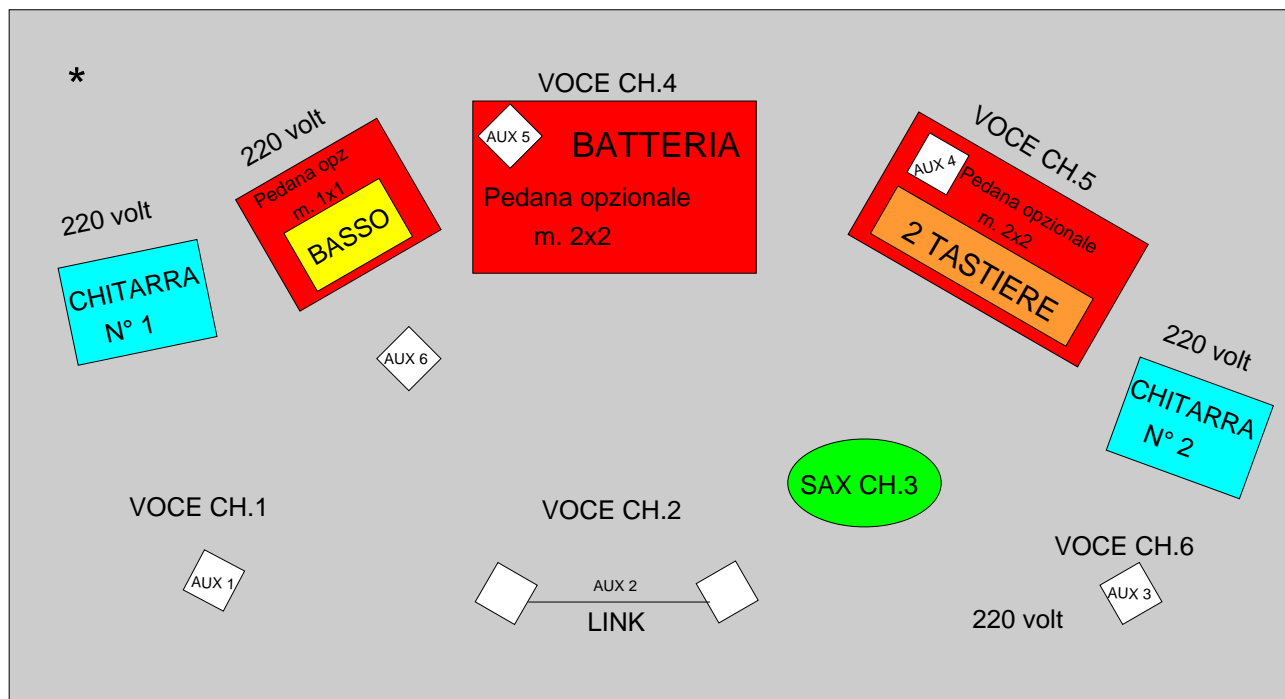


SCHEDA TECNICA - UNDER THE TOWER

Disposizione palco e impianto



P.A
MAIN

P.A
MAIN

MIXER F.H.O
MIN. 24 CH.



EFFETTI
2 DSP (voce e batteria)
4 Canali compressori / gate
1 Equalizzatore sul master

* La disposizione qui indicata può essere soggetta a modifiche.

Si richiede un palco di misura minima m. 6 x 4

Le pedane sono opzionali in quanto sono richieste solo quando il palco ne consente il montaggio.

Si richiedono prese di corrente dietro ai rispettivi amplificatori di chitarra - basso - tastiere